

## 开思超薄款新品 K20

K20 系列拉绳位移传感器，最大测量行程可达 1200mm，测量轮周长 90mm；钢丝绳直径达到 0.6mm；是为了应对在某些狭小空间对尺寸的特殊需要进行全新设计的新品；为了保证产品的稳定可靠，开思做出了平衡优化处理，铝合金的外壳，完全防跳线设计，钢丝绳直径大大提升，消除测量轮的摆动带来的精度损失，内部无导向轮设计，优势是提高了测量精度和减少了钢丝绳的磨损提高了寿命。外观尺寸可以和国外竞品无缝替换。现货供应。

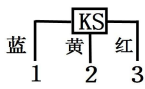
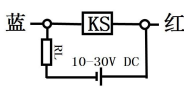
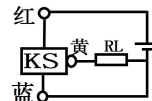


### 一：数字信号接线图

（仅对开思生产的编码器，其他厂家编码器请以编码器标签接线图为准）

输出类型	线缆显色及定义							
	白色	黑色	红色	绿色	黄色	粉色	蓝色	橙色
长线驱动（差分）	VCC	0V	A	B	Z	/A	/B	/Z
开路输出、推挽输出、电压输出、	VCC	0V	A	B	Z	--	--	--

### 模拟信号接线图

			<table border="1"> <tr> <td>模块</td> <td>1</td> <td>3</td> <td>4</td> <td>5</td> <td>6</td> <td>7</td> <td>8</td> </tr> <tr> <td>接线</td> <td>黄</td> <td>蓝</td> <td>红</td> <td>S+</td> <td>S-</td> <td>V+</td> <td>V-</td> </tr> </table>	模块	1	3	4	5	6	7	8	接线	黄	蓝	红	S+	S-	V+	V-
模块	1	3	4	5	6	7	8												
接线	黄	蓝	红	S+	S-	V+	V-												
电阻输出 (R)	二线制电流输出(420A)	三线制电压输出(V05)	四线制(T)																

### 二：技术参数：

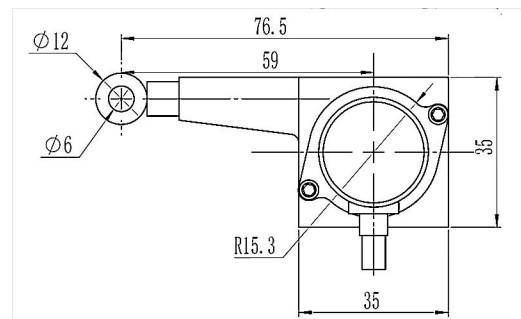
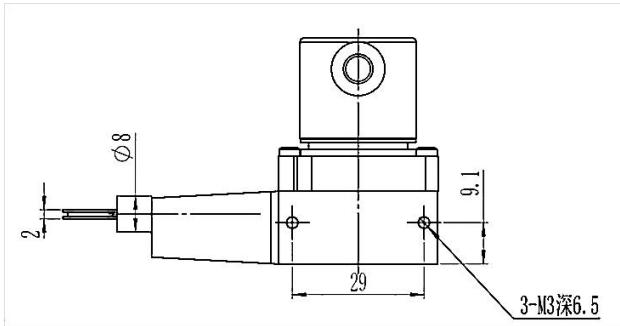
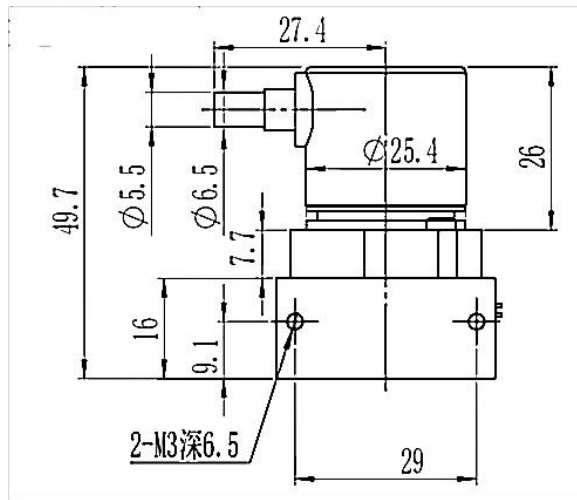
推荐行程	1200mm	测量周长	90mm
信号输出	4-20mA, 0-10V, 0-5V, 0-10KΩ, 0-5KΩ 集电极开路, 推挽信号, 长线驱动, CANOPEN, SSI, Modbusrtu485, 4-20mA, PN, DP 等		
线性精度	0.1%FS-0.05%FS	工作温度	-40℃~125℃
工作电压	DC5V、DC24V、DC10-30V 可选	防护等级	IP54、IP65
拉线盒厚度	16mm	出线口类型	铜制 Y 型喇叭口
编码器连接	纯铜精密自适应联轴器	进口编码器适配	推荐 25 外径编码器
钢丝绳	316 涂塑钢丝绳/不涂塑钢丝绳	钢丝绳直径	0.6mm
出线口拉力	4N	最大速度	400mm/s

**优势**

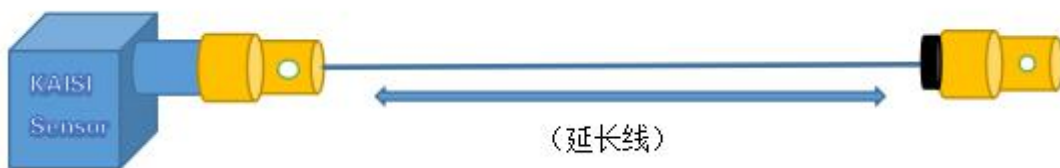
该系列产品主要应对超薄狭小空间位移的可靠测量，无缝对接替换进口产品。开思已经积累了 10 多年的拉线盒设计经验，该产品融入了开思追求运行可靠的设计理念，内部结构采用了全新的设计理念，优化和改进了进口产品的设计缺陷，确保了该产品相对于进口产品技术先进性。

完整知识产权，消除进口产品的设计缺陷，加粗钢丝绳和增大测量行程，轮毂精密润滑支撑，无摆动，测量精度和寿命提高，稳定可靠。

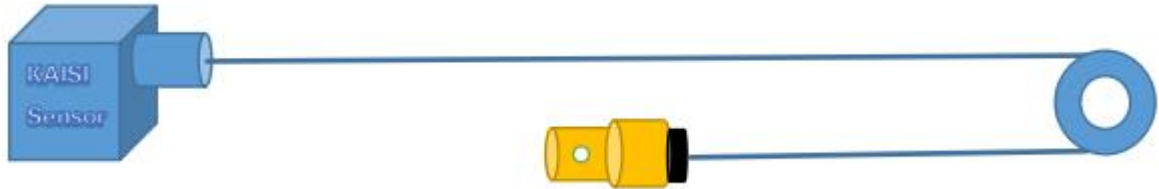
现货供应，价格合理。

**三、安装尺寸图：**

**四：钢丝绳预延伸方案**

如果测试的距离很小，传感器安装位置和测量点的距离比较大，可以考虑此方案，由于安装部分长度不参与测量，那么就没有必要选择行程比较大的位移传感器，采用传感器外加延长线的方式解决，延长线和测量线是一条钢丝绳，可以保证产品的可靠，减少传感器投资费用，如果您不是很了解，那就告诉我们的客户经理，有我们来帮您。


**五：导向轮安装方案**

导向轮的安装是拉绳位移传感器使用的一个特色，由于开思所选用进口超软涂塑钢丝绳，使该方案变成可能，主要解决传感器安装角度偏差比较大、安装空间限制和工况场合的需要，该方案是在测量钢丝绳中间添加一个带槽的导线轮，通过导线轮来改变钢丝绳的方向，不影响测试精度。所有的安装方式开思首先推荐不使用导向轮，这样会增加风险。具体可以和开思技术人员或客户经理咨询。



## 六、怎样选择编码器的输出类型

数字输出大部分都是旋转编码器信号输出，在选型前一定要确认自己的采集系统能够接受的信号类型，一般讲，欧系 plc 推荐使用推挽输出类型，日韩系 plc 用开路输出，单片机采集卡类用长线驱动。如果您不是很了解，那就告诉我们，有我们来帮您。

## 七、服务承诺

1. 本公司生产的产品免费保修期 12 个月；
2. 即在用户遵守仪器的储存和使用规则的条件下，产品因质量问题质保期内无偿为用户维修，有下列情况除外：
  - A 因不正确使用或不遵守使用条件而引起的故障；
  - B 自行拆卸传感器，影响产品的使用性能；
3. 产品出现使用问题时，公司承诺首先解决问题，不推诿；
4. 快速响应，返修产品到公司，24 小时内返回。



世界知名的中国品牌



品质·源于专业

制造商：济南开思科技有限公司

客服电话：400-808-7117

[www.kaisisensor.com](http://www.kaisisensor.com)